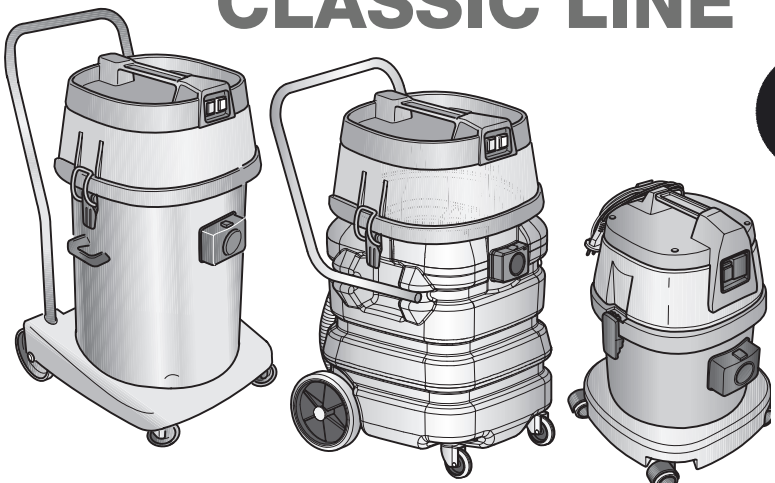




CLASSIC LINE



CE

80 50 815
ed. 03-2019

IT Uso e Manutenzione
EN Use and Maintenance
FR Utilisation et Entretien
DE Gebrauch und wartung
ES Uso y Mantenimiento
PT Uso e manutenção
NL Gebruik en Onderhoud
CS Použití a Údržba
RU Эксплуатация и обслуживание
PL Obsługa i Konserwacja
AR الاستخدام والصيانة
NO Bruk og vedlikehold
DK Brug og vedligeholdelse
SV Användning och underhåll
SK Použitie a údržba
TR Kullanım ve Bakım
HU Használat és karbantartás
RO Folosire și Întreținere
EL Χρήση και Συντήρηση
HR Upotreba i održavanje
SR Употреба и одржавање
BG Инструкции за използване и поддръжка
ET Kasutamine ja hooldus
FI Käyttö ja huolto
LV Eksploatācija un uzturēšana
LT Eksploatavimas ir priežiūra
SL Delovanje in vzdrževanje

SOORT GEBRUIK

Deze apparaten worden voor het winnen van vloeistoffen en vaste stoffen, of beide ontworpen, volgens de tabel met de technische gegevens in het inleidende gedeelte van de handleiding. Er werden **alleen** voor dit gebruik ontworpen.



GEVAARLIJK:

De fabrikant acht zich niet verantwoordelijk voor mogelijke schade veroorzaakt door een onjuist of verkeerd gebruik.

Elk ander gebruik ontheft de fabrikant van de aansprakelijkheid voor schade aan personen en/of voorwerpen en zorgt ervoor dat de garantie erover vervalt.

ONJUIST GEBRUIK

Gebruik het apparaat niet voor:

- Het opzuigen van ontvlambare, ontploffingsgevaarlijke, giftige stoffen.
- Het opzuigen van warme stoffen.
- Gebruik het apparaat in de versie vloeistofzuiger nooit als een stofzuiger en omgekeerd.

Gebruik het apparaat niet in ontploffingsgevaarlijke omgevingen.

VOORBEREIDING APPARAAT

Montage van transportwagen (voor modellen die zijn uitgerust met wagen)

- Plaats de wagen op de grond (1 Afb. 1)
- Plaats het huis (2 Afb. 1) op de wagen, dior instelling van de geleider (3 Afb. 1) in de stang (4 Afb. 1) van de wagen.

Stofzuiger

Voor apparaten voorzien van de juiste accessoires.

- Haal de hendels (5 Afb. 2) los en verwijder de deksel met de motor (6 Afb. 3).
- Demonteer het polyester filter (8 Afb. 4).
- Controleer, indien van toepassing, dat een papieren zak (7 Afb. 4) in het apparaat gemonteerd is).

- Als de papieren zak (7 Afb. 4) niet aanwezig is, installeer het, indien nodig, als volgt:

Vervang de papieren zak (7 Afb. 5) in het mondstuk (9 Afb. 5) ter passeren van de ketting (10 Afb. 5)

- Hermonteer het polyester filter (8 Afb. 4).
- Hermonteer de deksel en zet hem met de hendels vast (5 Afb. 2).
- Breng de mof (11 Afb. 6) van de zuigslang helemaal aan in de opening (12 Afb. 6) van de houder.
- Om de bus los te laten (11 Afb. 6) houd de knop (13 Afb. 6) en trek de huls (11 Afb. 6) naar buiten.
- Combineer de ergonomische handgreep (15 Afb. 7) of de flexibele slang (16 Afb. 7) afhankelijk van het model met de verlenging (14 Afb. 7).
- Aansluiten de twee stijve verlengingen (17-18 Afb. 8) door de aanpassing van de twee referenties (19-20 Afb. 8), indien aanwezig.
- Monteer op de stijve uitbreiding (21 Afb. 9) de benodigde accessoires (trekker, Staubbürstel, spleetmondstuk, vloermondstuk, etc..).



OPMERKING:

Voor de modellen uitgerust met de ergonomische handgreep is het instellen van de zuigkracht van de kiezers mogelijk te maken. (22 Afb. 10).

Door het openen van het venster (23 Afb. 10) wordt een onderste zuigkracht opgewekt.

Ansluiten van de elektrische borstel

Voor de apparaten met stopcontact:

- Til het deksel (24 Afb. 11).
- De aansluiting van de elektrische borstel in het stopcontact (25 Afb. 11) aan de bovenzijde van de stofzuiger stikken (maximaal toegestane vermogen 200 W).

Vloeistofzuiger

Voor apparaten voorzien van de juiste accessoires.

- Haal de hendels (5 Afb. 2) los en verwijder de deksel met de motor (6 Afb. 3).
- Demonteer het polyester filter (8 Afb. 4), indien aanwezig.
- Verwijder de papieren zak (7 Afb. 4), indien aanwezig.
- Hermonteer de deksel en zet hem met de hendels (5 Afb. 2) vast.
- Breng de mof (11 Afb. 6) van de zuigslang helemaal aan in de opening (12 Afb. 6) van het reservoir.
- Om de bus los te laten (11 Afb. 6) houd de knop (13 Afb. 6) en trek de huls (11 Afb. 6) naar buiten.
- Combineer de ergonomische handgreep (15 Afb. 7) of de flexibele slang (16 Afb. 7) afhankelijk van het model met de verlenging (14 Afb. 7).
- De twee stijve extensies (17-18 Afb. 8) door de uitlijning van de twee referentiepunten (19-20 Afb. 8) aansluiten.
- Monteer op de stijve uitbreiding (21 Afb. 9) de benodigde accessoires (trekker, Staubbürstel, spleetmondstuk, vloermondstuk, etc..)



OPMERKING:

Voor de modellen uitgerust met de ergonomische handgreep is het instellen van de zuigkracht van de nut (22 Afb. 10).

Door het openen van het venster (23 Afb. 10) wordt een onderste zuigkracht opgewekt.

HET APPARAAT GEBRUIKEN

- Het apparaat is uitgerust met wielletjes en kan dus gebruik maken van de juiste handvatten verplaatst of geduwd worden met behulp van de handgreep (26 Afb. 12)
- Til het apparaat op door uw vingers aan de brengen in het speciale handvat (28 Afb. 13) aan de bovenkant van de deksel als het apparaat een enkele motor heeft, of til het apparaat met zijn tweeën op aan de handvatten (27 Afb. 12)

Het apparaat inschakelen

- Steek de stekker (29 Afb. 14) in het stopcontact.

Enkele motor

- Druk op de schakelaar (30 Fig. 15) op "I" om het vacuüm motor te starten, lampen branden, indien aanwezig op de schakelaar.

Dubbele motor

- Afhankelijk van het vereiste vermogen kunt u één motor inschakelen door de schakelaar (30 Afb. 15) op "I" te drukken. U kunt de beide schakelaars (30, 31 Afb. 15) indrukken als een groter zuigvermogen nodig is. E lampen branden, indien aanwezig op de schakelaar.



OPMERKING:

Als de vuilwatertank vol is, verhoogt zich het lawaai en het apparaat zuigt niet meer. Volgens de toestel wordt uitgeschakeld en de tanks geleegd zoals hierboven beschreven

Het apparaat uitschakelen

- De schakelaars (30, 31 Afb. 15) op "0" drukken om het apparaat uit te schakelen en het licht, wanneer er op de schakelaar is, gaat uit.
- Haal de stekker (29 Afb. 14) uit het stopcontact.
- Wikkel de kabel (33 Afb. 16) op en haak hem op de speciale plaats vast (32 Afb. 16).

REINIGING EN ONDERHOUD



GEVAARLIJK:

Haal de stekker uit het stopcontact alvorens u een willekeurige handeling aan de machine verricht.

De papieren stofzak (indien aanwezig) verwijderen en vervangen.

- Haal de hendels (5 Afb. 2) los en verwijder de deksel met de motor (6 Afb. 3).
- Demonteer het polyester filter (8 Afb. 4).
- Verwijder het papieren zak om stof verzamelen (7 Afb. 4), en vervang deze zoals hierboven beschreven.
- Hermonteer het geheel door de demontageprocedure in omgekeerde volgorde uit te voeren.

De opvangtank legen

- Haal de hendels (5 Afb. 2) los en verwijder de deksel met de motor (6 Afb. 3).
- Plaats jezelf op de top van riolering en afvoer het vloeistof uit de tank (38 Afb. 18).
- Reinig de tank met water jet, vervolgens installeer alle het tegenovergestelde doen van demontage.

Voor de apparaten voorzien van een afvoerslang

- De afvoerslang (36 Afb. 18) van de houder uitmaken.
- De knop (35 Afb. 18) los schroeven, de sluiting (34 Afb. 18) van de afvoerslang (37 Afb. 18) verwijderen en de reservoir (37 Afb. 18) lege doen.

Voor de apparaten voorzien van een kantelen reservoir

- Haal de hendels (5 Afb. 2) los en verwijder de deksel met de motor (6 Afb. 3).
- Draai het slot van de tank los, werkende de hendel (40 Afb. 19) als er is.
- Til de tank (39 Afb. 17) met de juiste hendel (41 Afb. 20) tot volledige lediging.
- Installeer alle het tegenovergestelde doen van demontage.

Dagelijkse reiniging**Het polyester filter (indien aanwezig) controleren en reinigen**

- Haal de hendels (5 Afb. 2) los en verwijder de deksel met de motor (6 Afb. 3).
- Verwijder het polyester filter (8 Afb. 4).
- Reinig het filter (Afb. 21) van binnen naar buiten met perslucht. U kunt het filter (Afb. 21) in lauwwarm water wassen en uitsluitend als het helemaal droog is hermonteren; vervang het filter als het erg vuil is.
- Hermonteer het geheel door de demontageprocedure in omgekeerde volgorde uit te voeren.

Het apparaat reinigen

- Reinig het apparaat met behulp van een doek bevochtigd met water of een neutraal reinigingsmiddel.
- Demonteer de bovenkant, zoals hierboven beschreven, reinigen de tank met stromend water en daarna leeggooien, zoals hierboven aangegeven. Installeer alle het tegenovergestelde doen van demontage.

**GEVAARLIJK:**

Reinig het apparaat nooit met waterstralen.

Periodieke controles**Controleer de werking van de vlotter**

- Demonteer de bovenkant, zoals hierboven beschreven
- Controleer dat vlotter (43 Afb. 22) in goede staat is en zich vrij beweegt.

PROBLEEM	OORZAAK	OPLOSSING
Het zuigapparaat functioneert niet.	Schakelaar niet ingedrukt. Stekker niet in het stopcontact gestoken. Geen stroom.	Druk de schakelaar in. Steek de stekker in het stopcontact. Controleer de voedingskabel.
Onvoldoende zuigkracht.	Papieren zak is vol. Filterelementen verstopt. Accessoires of slangen verstopt. Trekker zuigmond versleten of defect.	Vervang de papieren stofzak. Reinig filterelementen. Controleer en reinig de flexibele slang en de zuigmond. De trekker controleren en vervangen